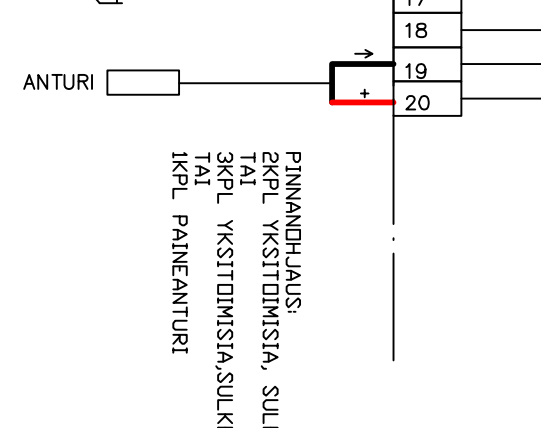
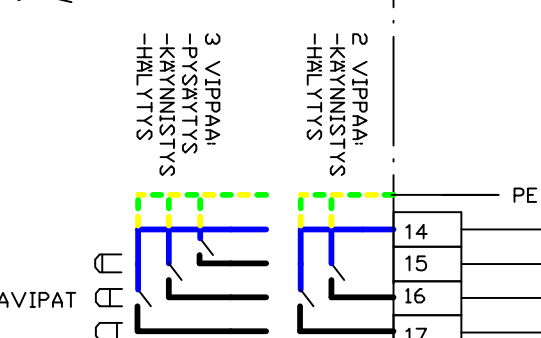
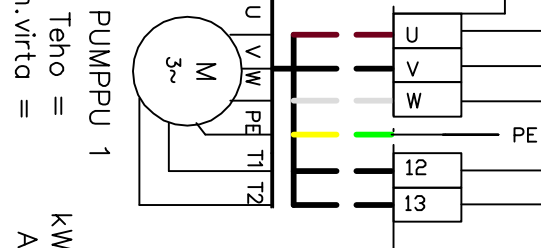
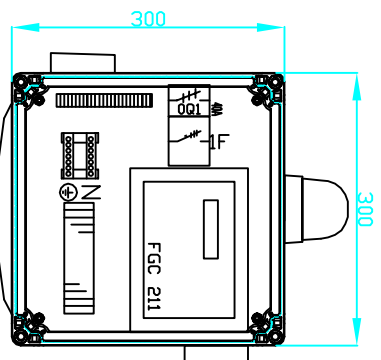


KESKUKSEEN KYTKETTÄVÄT KAAPELIT  
KYTKETÄN OHJEUSKESKUKSEN  
RIVILIITTIMILLE, EI FGC:IIIN SISÄÄN



PUMPPU 1  
Teho =      kW  
Nim.virta =      A



Piirustusnumero 09104058	Keskus tyyppi / malli JAMU-C3	Kotelointiluokka IP 44	Rakennuskoode	Asiakas / Urakoitsija ITT WATER AND WASTEWATER SUMMI OY MESTARINTIE 8 01730 VANTAA
Keskustunnus DK FGC 1-P				

Standardi: EN 60439	In 16 A	Ue 400V AC	U=Ue
Icw	ka Ipk	ka Jakelujärjestelmä TN- Suojaluokka JAME LK I JAMU LK II EMC-ympäristö A ja B	Daastointi 3..4
<b>DY JAKELULAITE Ab</b> Sorvajonkatu 13, 00880 Helsinki Puh. 020 7558 700 Fax. 020 7558 707			
Piirityt / Pvm.	MJ / 13.6.2009	Swuid	1/1
Muutos / Pvm.	MJ / 3.6.2010	Mittokang	110