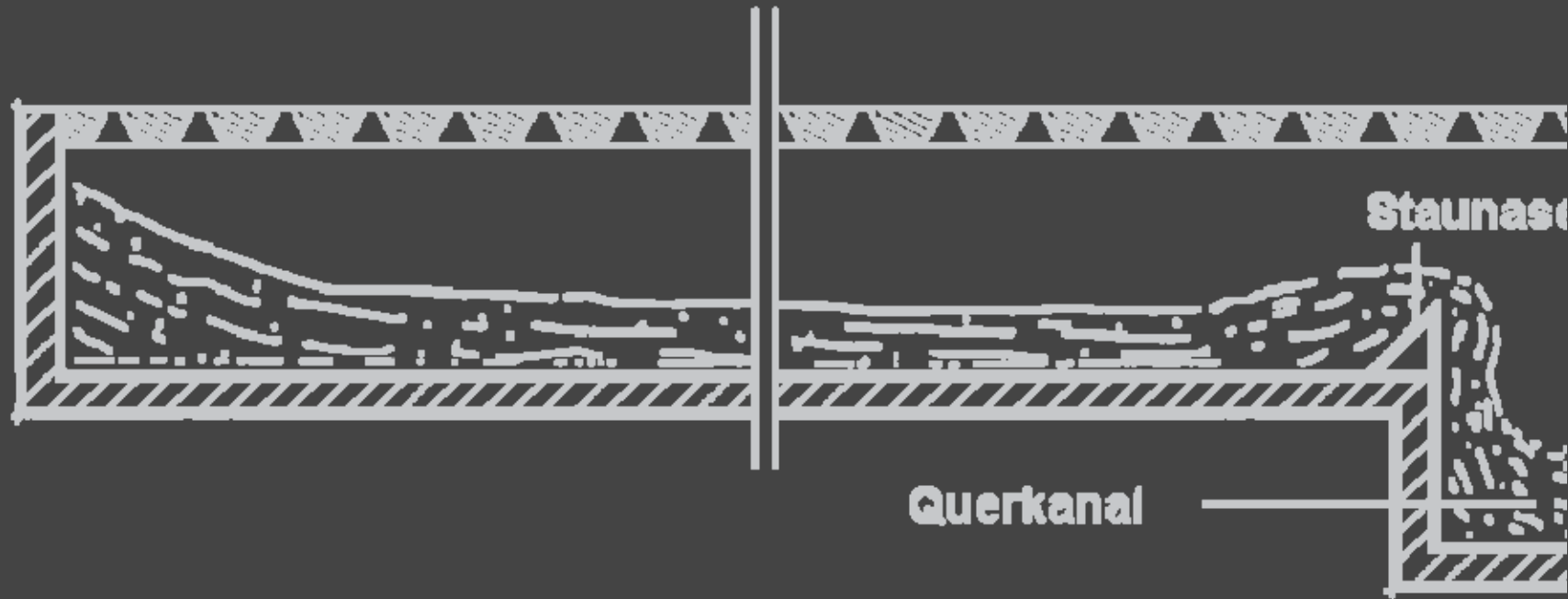


Lannanpoisto järjestelmät

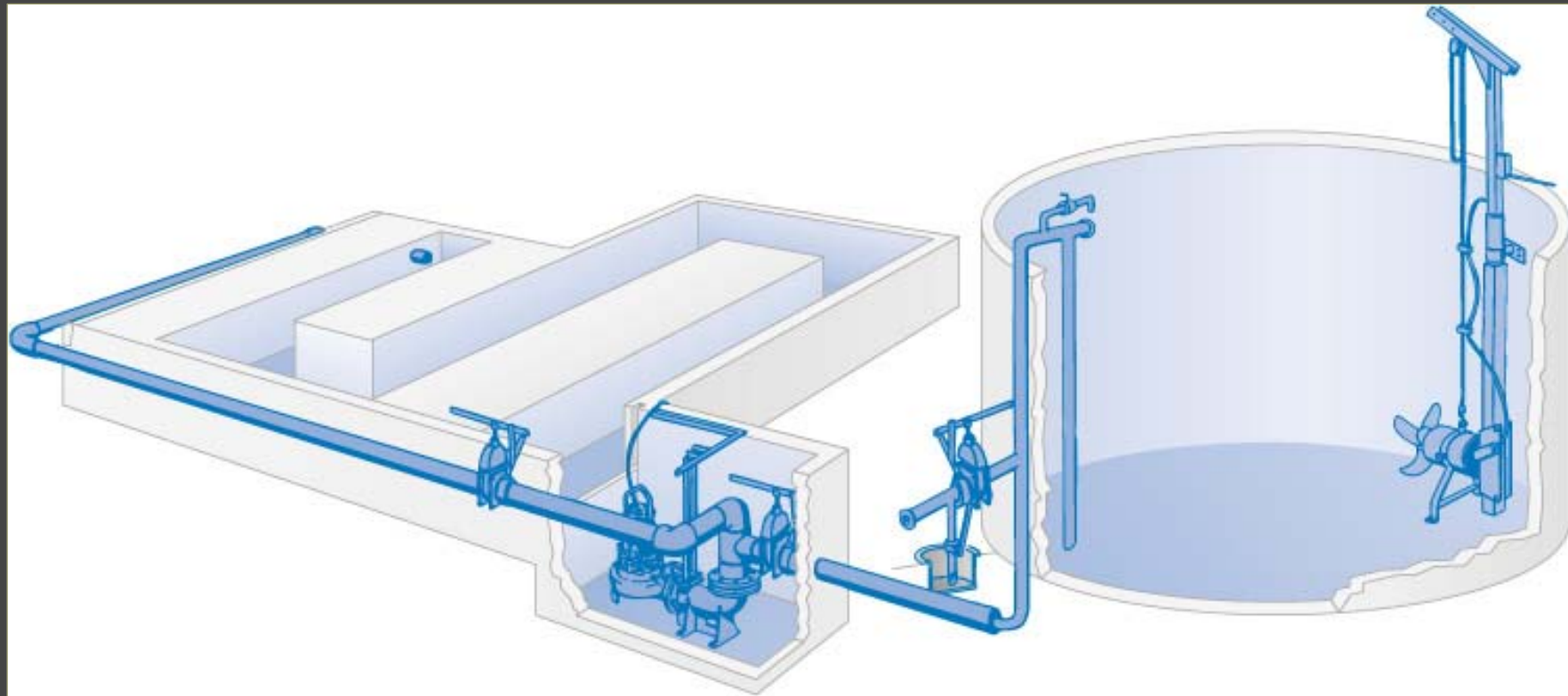
Nykyään käytössä seuraavat järjestelmät

- Slalom- tai Meander-Systemi
- Kierrätys systeemi pumpulla tai mixerillä
- Huuhtelu systeemi
- Mekaaninen systeemi huuhtelulla
- Painovoimainen

Painovoimainen kanava



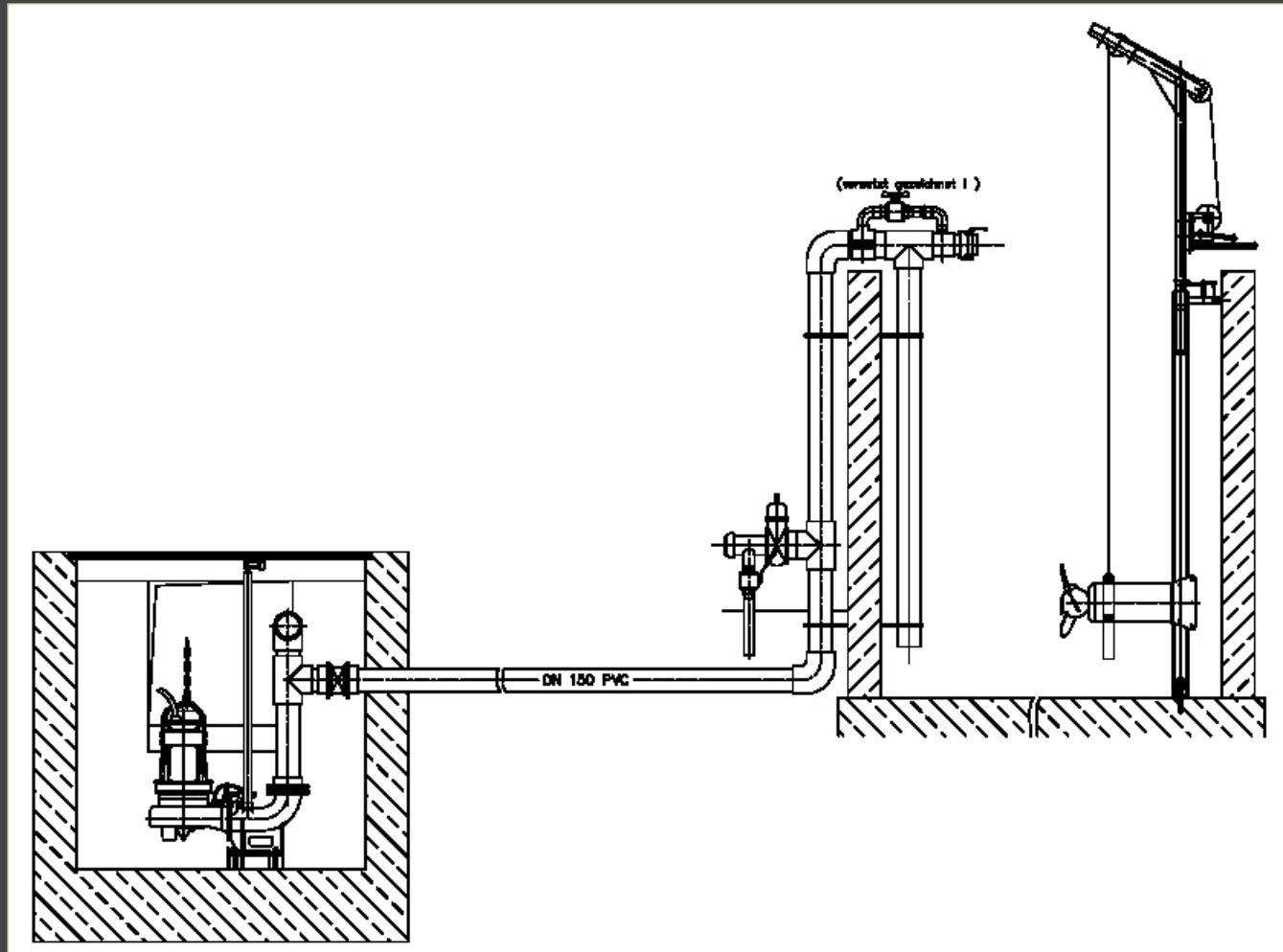
Huuhtelu



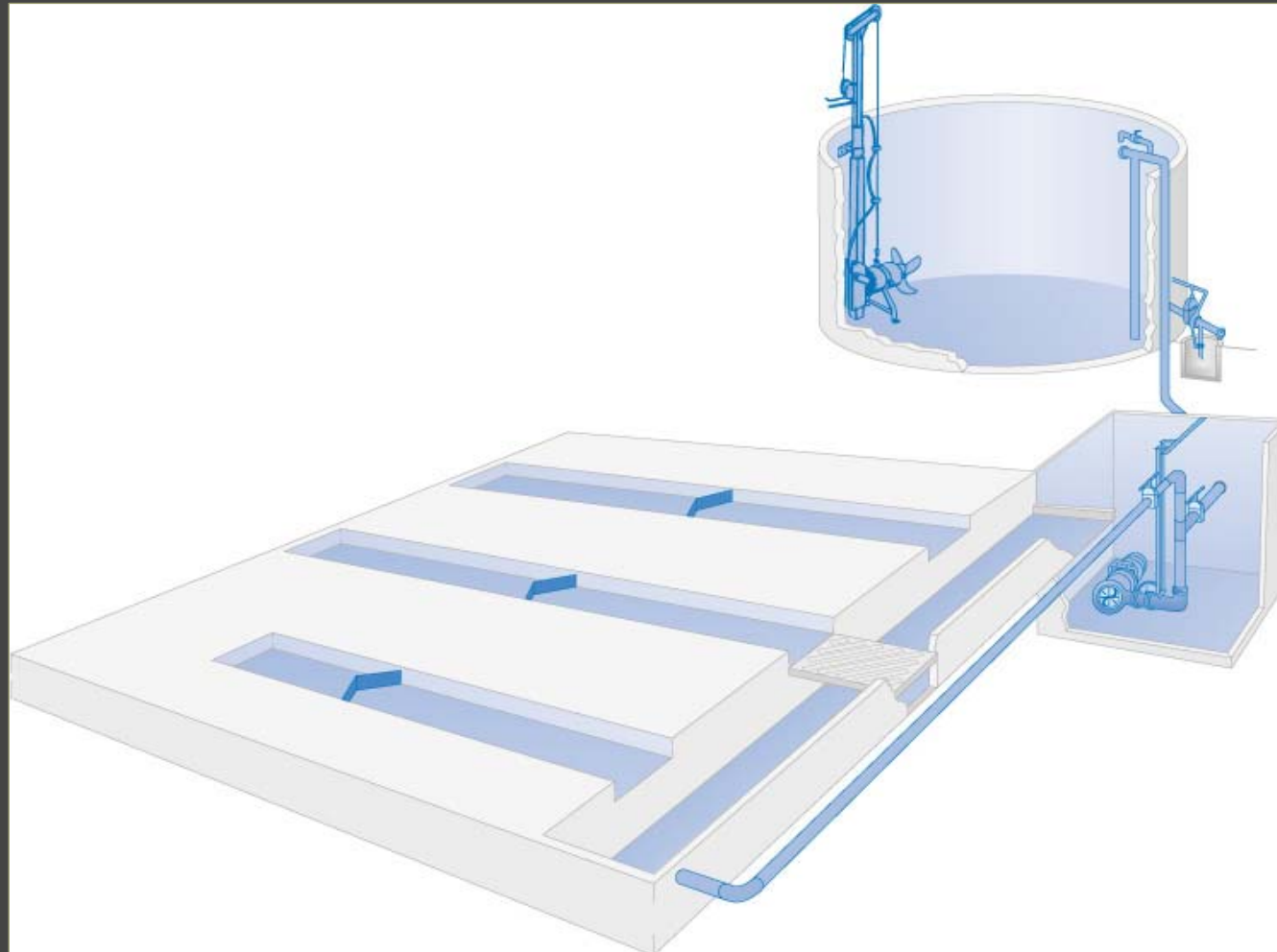
Huuhtelu

- Tasaiset kanavat ilman varastokanavia
- Liette käsitellään päivittäin automaattisesti

Huuhtelu asennustapa



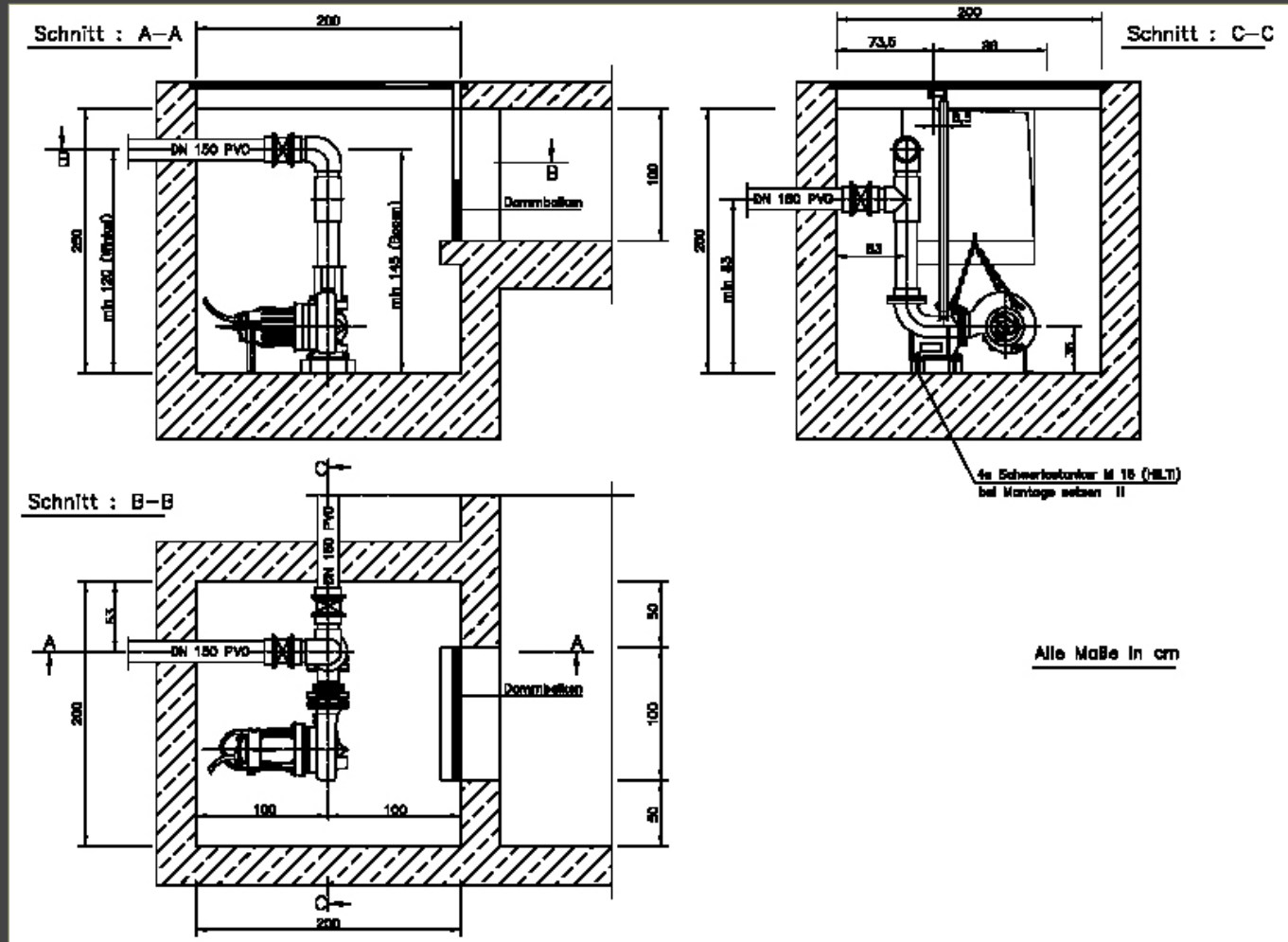
Mekaaninen huuhtelulla



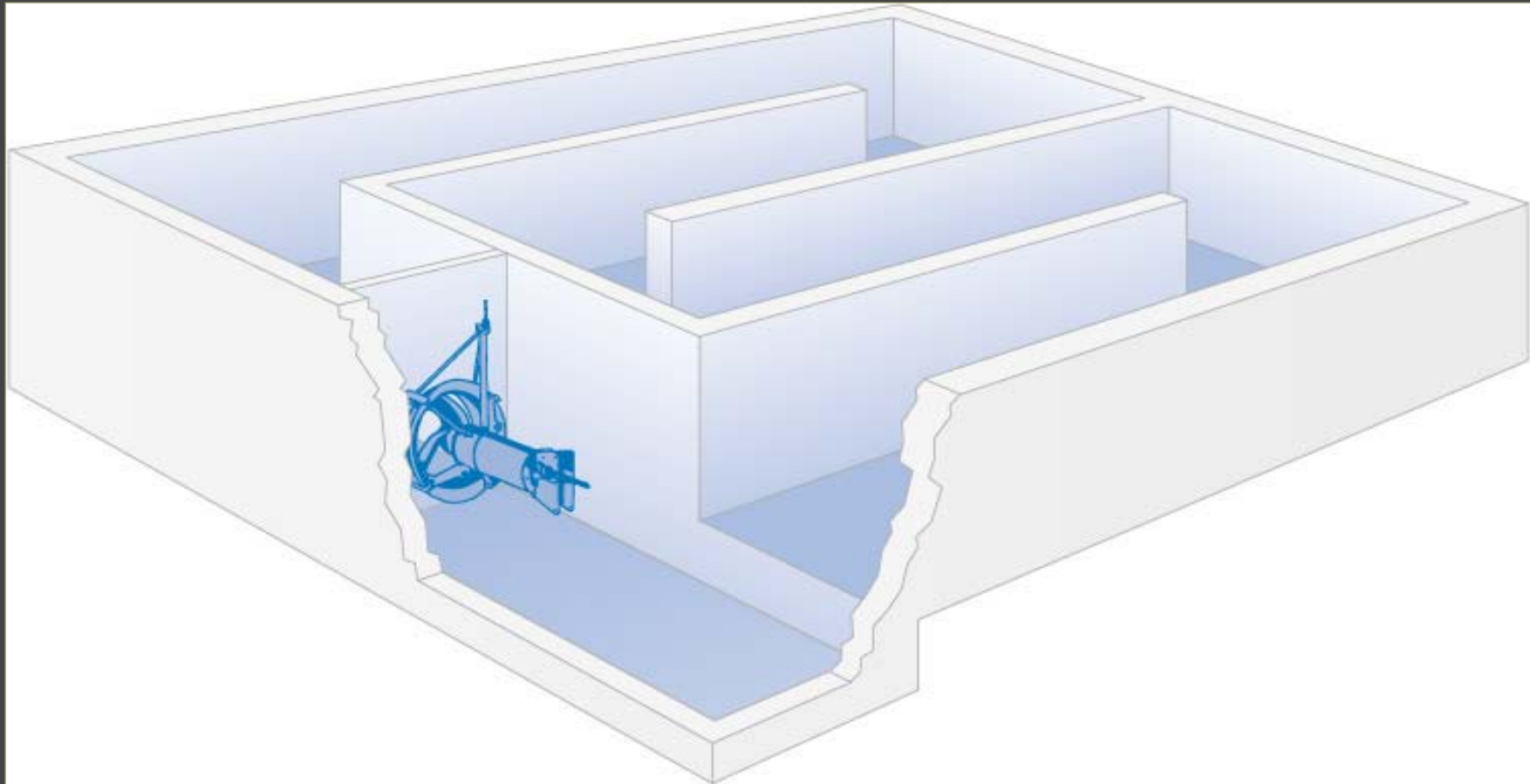
Mekaaninen huuhtelulla

- Liete työnnetään kanavaan mekaanisesti useaan kertaan päivässä ja huuhdellaan säännöllisesti

Mekaaninen huuhtelulla



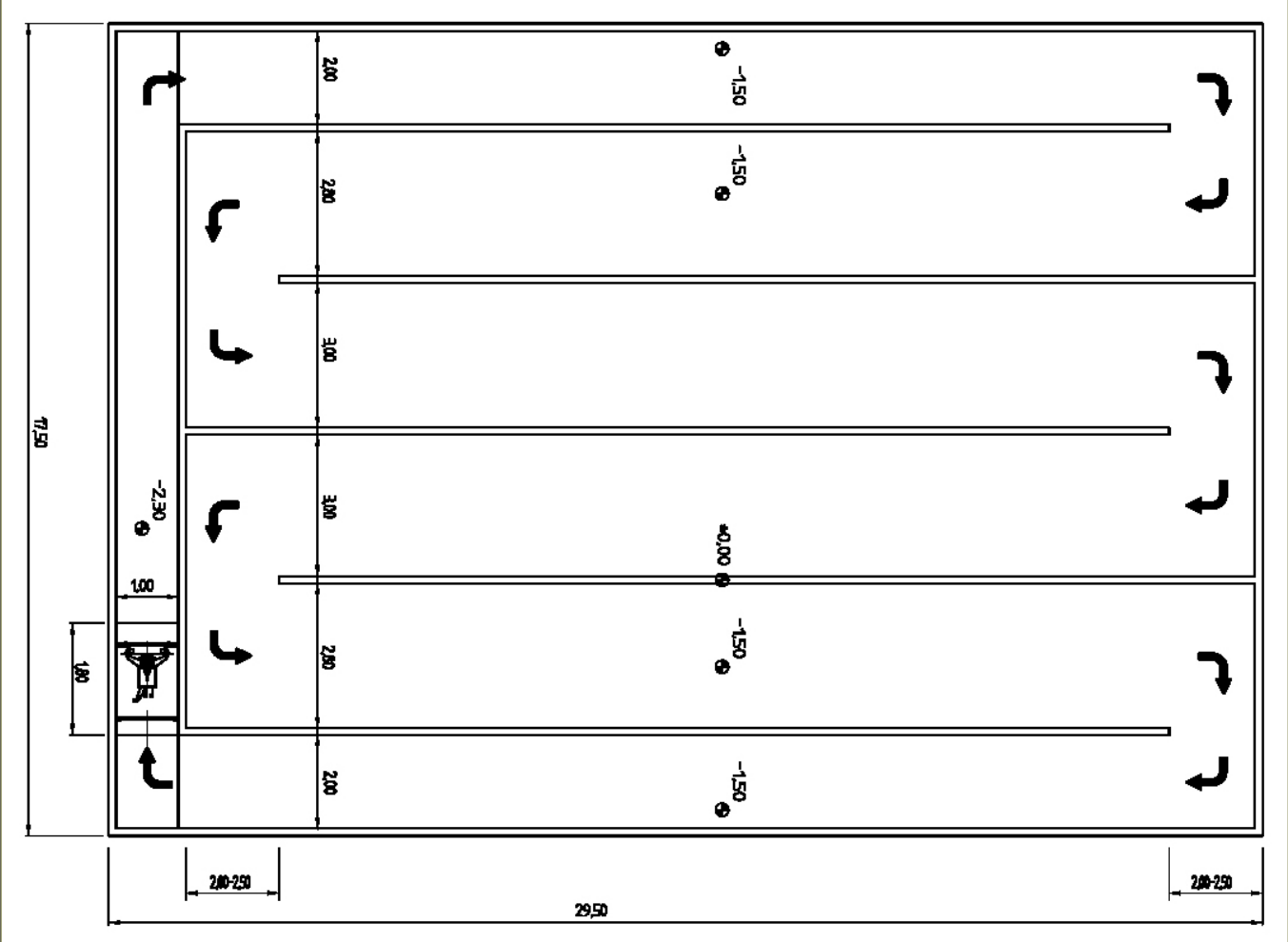
Meander/slalom-järjestelmä



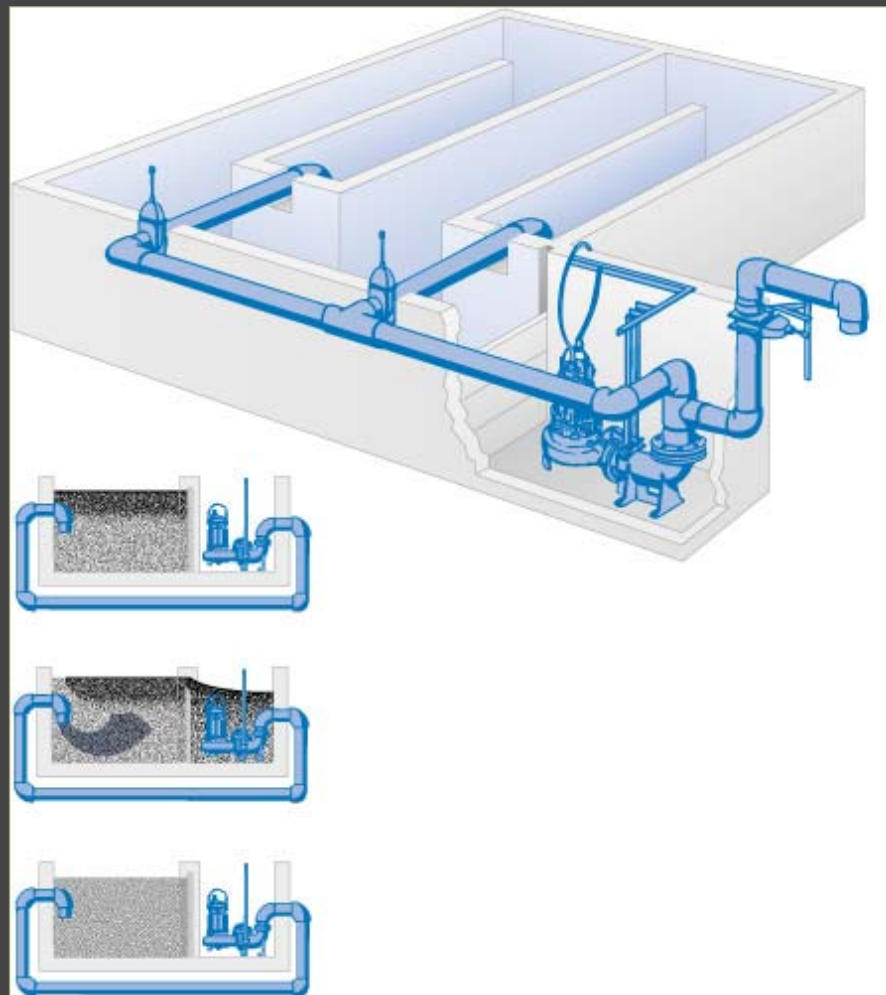
Meander/slalom-System

- Liete varastoidaan kokonaan navetan sisälle

Meander/slalom-System



Kierrätys järjestelmä



Kierrätys-järjestelmä

- Lite varastoidaan kokonaisuudessaan navetan sisälle

Kierrätys-järjestelmä

