



ITT

Sanitaire-kumikalvoilmastin



Laajimmin käytetty ilmastintyyppi on hienokuplakumikalvoilmastin. Verrattuna perinteiseen kumikalvolautaseen, Sanitairin lautanen varustettuna Silver Series II-kalvolla tarjoaa merkittäviä säästöjä energiakustannuksissa. Toinen laajalti arvostettu etu on pitkä käyttöikä. Monet käytössä olevat järjestelmät ovat yhä täysin toimivia yli 10 vuoden toiminnan jälkeen.

Integroitu tiiviste ja keskellä oleva takaisku estävät sekä ilmavuodot ulos, että jäteveden vuotamisen ilmastusjärjestelmään. Tämä mahdollistaa esimerkiksi joidenkin lohkojen kytkemisen pois päältä typenpoistoprosessissa.

Koko altaan peittävät ryhmät mahdollistavat tasaisen ilmanjaon, mikä vuorostaan aikaansaa hellävaraisen sekoituksen ja loistavan flokinmuodostuksen. Sanitairin ilmastusjärjestelmät ovat myös tunnettuja häiriöttömästä toiminnasta sekä minimaalisista ja helpoista huoltotoimenpiteistä.

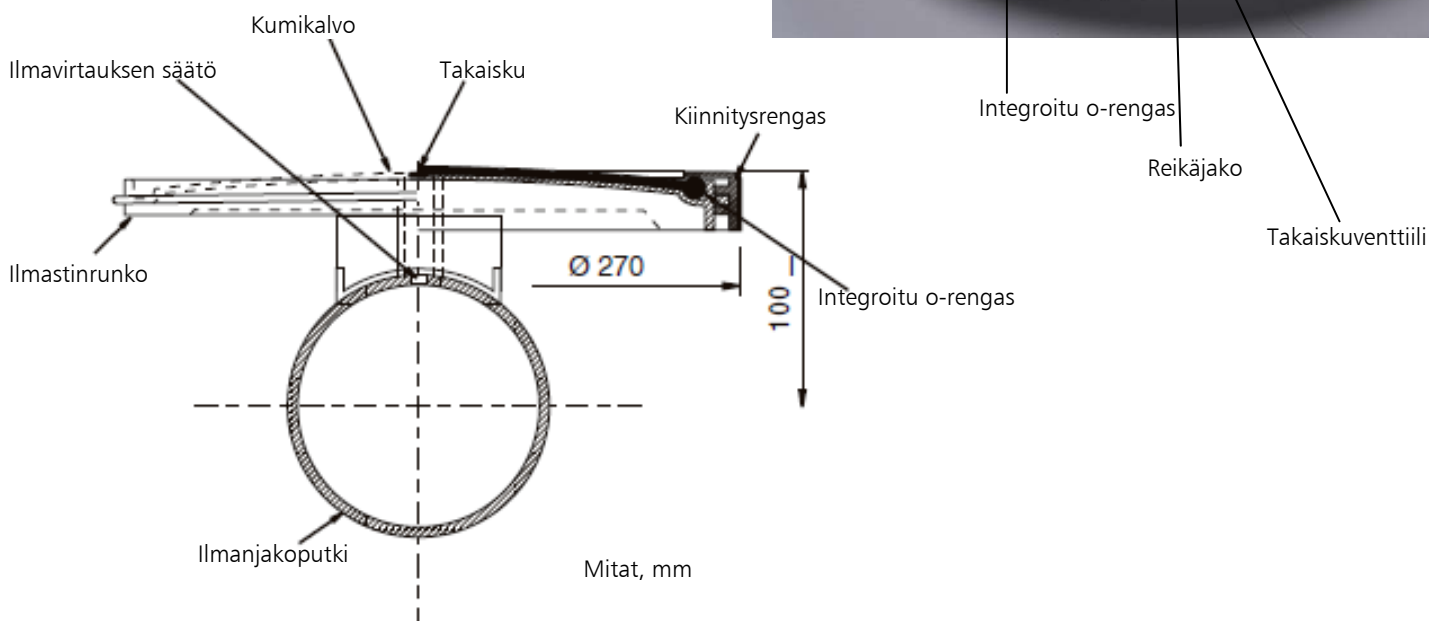
Keskimääräinen asennus sisältää noin 3000 ilmastuslautasta kiinnitettyinä PVC:stä tai ruostumattomasta teräksestä valmistettuihin putkiin. Todellista ylärajaa määrälle ei kuitenkaan ole. Nämä monikäyttöiset lautaset voidaan asentaa minkä tahansa muotoisiin tai kokoiisiin altaisiin. Isossa laitoksessa saattaa olla helposti yli 100 000 lautasta.



ITT

Silver Series II-kumikalvon ominaisuuksia

- Korkealuokkainen EPDM pienentää kalvon painehäviötä ja parantaa hapensiirtoa
- Suuri elastisuus ja pitkä käyttöikä
- Reikien muoto ja reikäjako optimoi kuplakoon ja hapensiirtokapasiteetin
- Integroitu o-rengas varmistaa tiivistyksen
- Tehokas keskellä oleva takaisku
- Kalvo voidaan toimittaa 7" tai 9" lautasille



Tuottokäyrät 3-4-5-6 metrin syvyyksille

