



# ITT

Water & Wastewater

## Flygt DXG

# Luotettava tukostenavaaja



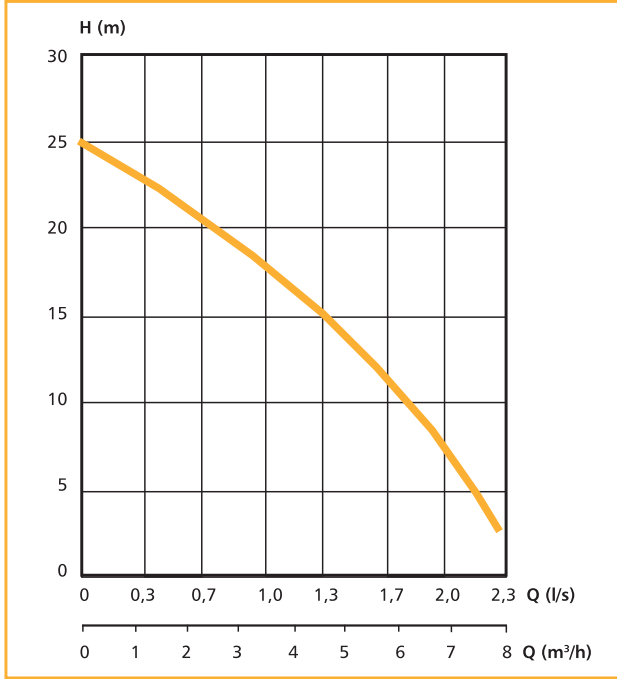
Flygt DXG perustuu 25 vuoden kokemukseen erilaisten repijäpumppujen ja yli 60 vuoden taitoon uppopumppujen kehitystyöstä. Tämä laite repii kaiken kiinteän aineen pieneksi. Ei enää putkitukoksiin liittyviä ongelmia!



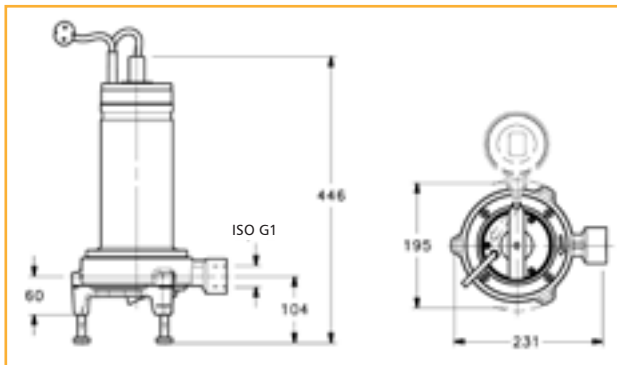
*Engineered for life*

# Ei enää tukoksia!

- Erikoisuunniteltu terä repii erittäin tehokkaasti
- Terä ja repijäterä ovat karkaistua ruostumatonta terästä
- Patentoidun mekanismin ansiosta helppo huoltaa
- Uppokäyttöön soveltuva kuivamoottori F-luokan käämityksellä
- Sisäänrakennettu kondensaattori ja pintavippa (1-vaiheversio)



Kiinteä asennus riippuistukkaan. Kuvassa asennettuna Flygt Compit -pumppaamoon.



Kytinistukkaan ja johdeputkiin perustuva kiinteä märkäasennus suoraan poistoyhteeseen. Kuvassa asennettuna Flygt Micro 7 -pumppaamoon.

Pumppuversio	Virta	Vaihe	Syöttöjännite		Kondensaattori	Paino	Kaapelin mitta
			220-240 V	380-415 V			
DXG 25-11	1.1 kW	3-vaihe	4.7	2.7		18.3 kg	10 m
DXGM 25-11	1.1 kW	1-vaihe	7.0		30 $\mu$ F. 450V	19 kg	10 m

www.ittwww.com